



## serie **FK** series

### FK

Alternatori sincroni monofasi a 2 e 4 poli autoregolati senza spazzole

- > Protezione: IP 23.
- > Tensione standard: 115/230 V - 50 Hz.
- > Corrente di cortocircuito superiore a 3 In.
- > Forme costruttive: IM B34 - B3/B14, IM B35 B3/B9, IM B35 - J609b, SAE 3, SAE 4, SAE 5.

Single-phase synchronous self-regulaed brushless 2 and 4 poles alternators.

- > Protection: IP 23.
- > Standard voltage: 115/230 V - 50 Hz.
- > Short circuit current greater than 3 In.
- > Shape: IM B34 - B3/B14, IM B35 B3/B9, IM B35 - J609b, SAE3, SAE 4, SAE 5.

tipo type	caratteristiche tecniche 2 poli / technical characteristics 2 poles				
	potenza rating	$\eta$ 4/4 p.f. = 1	potenza rating	$\eta$ 4/4 p.f. = 1	peso weight
	kVA	%	kVA	%	Kg
	50 Hz - 3000 r.p.m.		60 Hz - 3600 r.p.m.		
FK 2 MES	10	79,8	12	80,4	50
FK 2 MFS	12	81,2	14,4	81,7	58
FK 2 MGS	13,5	82,5	16,2	82,9	67
	caratteristiche tecniche 4 poli / technical characteristics 2 poles				
	50 Hz - 1500 r.p.m.		60 Hz - 1800 r.p.m.		
FK 4 MBS	5,5	77	6,8	78	36
FK 4 MCS	6,5	79	8,1	80	46
FK 4 MDS	8	81	10	82	56

### FK-R

Alternatori sincroni monofasi a 2 e 4 poli autoregolati a spazzole con AVR

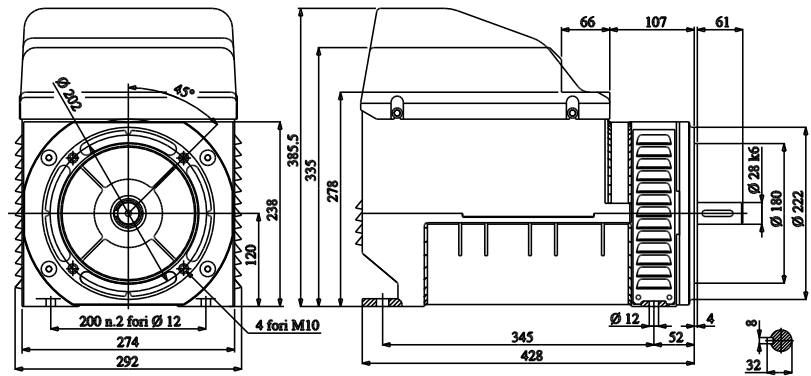
- > Protezione: IP 23.
- > Tensione standard: 115/230 V - 50 Hz.
- > Corrente di cortocircuito superiore a 3 In.
- > Forme costruttive: IM B34 - B3/B14, IM B35 B3/B9, IM B35 - J609b, SAE 3, SAE 4, SAE 5.

Single-phase synchronous self-regulaed brushes 2 and 4 poles alternators with AVR.

- > Protection: IP 23.
- > Standard voltage: 115/230 V - 50 Hz.
- > Short circuit current greater than 3 In.
- > Shape: IM B34 - B3/B14, IM B35 B3/B9, IM B35 - J609b, SAE3, SAE 4, SAE 5.

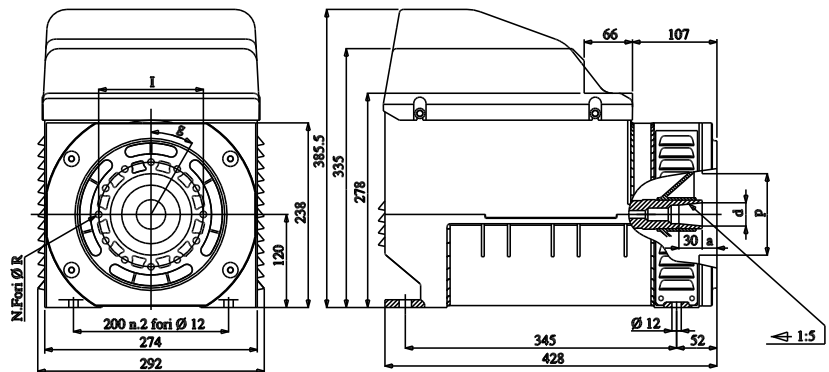
tipo type	caratteristiche tecniche 2 poli / technical characteristics 2 poles				
	potenza rating	$\eta$ 4/4 p.f. = 1	potenza rating	$\eta$ 4/4 p.f. = 1	peso weight
	kVA	%	kVA	%	Kg
	50 Hz - 3000 r.p.m.		60 Hz - 3600 r.p.m.		
FK 2 MEA	10	79,8	12	80,4	47
FK 2 MFA	12	81,2	14,4	81,7	55
FK 2 MGA	13,5	82,5	16,2	82,9	64
	caratteristiche tecniche 4 poli / technical characteristics 2 poles				
	50 Hz - 1500 r.p.m.		60 Hz - 1800 r.p.m.		
FK 4 MBA	5,5	77	6,8	78	36,3
FK 4 MCA	6,5	79	8,1	80	46,3
FK 4 MDA	8	81	10	82	56,3

forma costruttiva / shape IM B34 - B3/B14 cod.E



forma costruttiva / shape IM B35 - B3/B9 cod.B/G

albero / shaft		flangia / flange				cod.
d	a	l	p	N. fori	R	g
30	16	135	105	12	9	30° B
38	5	150	125	4	12	90° G

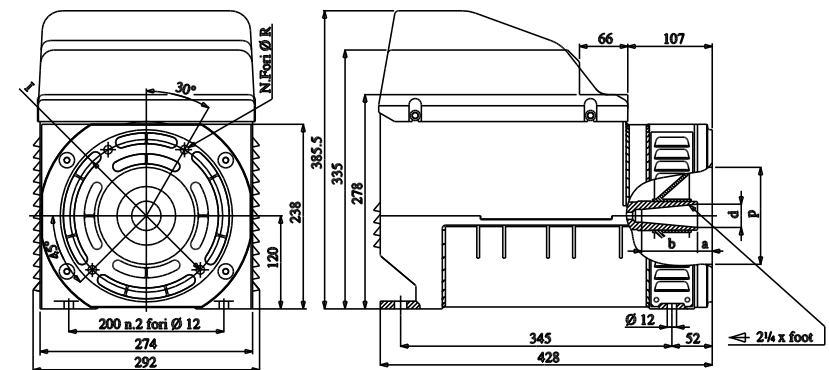


forma costruttiva / shape IM B35 - J609b cod. D/F

cono / cone		albero / shaft			cod.
d	a	b			
25,4	25,4	63,5	48	D	
35	30	39	72	F	

flangia / flange			
l	p	N. fori	R

165	146,1	4	11
197	163,6	4	11
197	177,8	4	11



forma costruttiva / shape SAE cod. 3/4/5

SAE	flangia / flange					
	Q	P	l	N. fori	R1	S
3	452	409,6	428,6	12	11	15
4	405	362	381	12	11	15°
5	358	314,3	333,4	8	11	22° 30°

SAE	giunto a dischi / disk joint					
	L	G	l1	N. fori	R	S1
6,5	30,2	215,9	200	6	9	60°
7,5	30,2	241,3	222,2	8	9	45°
8	62	263,5	244,5	6	11	60°
10	55,8	314,3	295,3	8	11	45°
11,5	39,5	352,4	333,4	8	11	45°

